

Green  pod

COVAPOD



www.greenpod.es

ESPECIFICACIÓN



- Madera maciza de abeto nórdico 3.8cm
- Pintura de madera color seleccionable
- Suelo 2.8cm
- Dimensión exterior 2,4x2,6x5,9m
- Superficie interior 14,00m²
- Techo - Tegola color seleccionable
- Puerta doble 1020x1900mm
- Ventana de 1 hoja 678x714mm
- Peso 1670kg
- Capacidad 2-4-6 personas
depende de longitud y distribución interior.

DESCRIPCIÓN DEL PRODUCTO



El CovaPod es una espectacular cabaña de madera maciza de 3,8mm de abeto nórdico con forma y personalidad única. Su forma orgánica de cubierta abovedada, transmite un equilibrio perfecto tanto en el interior como en el exterior. Es elegante y de una belleza natural, que proporcionará a sus clientes el confort y la calidez de una experiencia única, que seguro que van a querer repetir. Es el modelo de mayor capacidad y permite albergar toda una familia o un grupo de amigos. El techo cubierto con Tegola - tejas bituminosas de color seleccionable. La cubierta Tegola y la opción del aislamiento de las paredes le transfieren una eficiencia energética optima para todas las estaciones del año. Entrada frontal con la puerta doble, con cerradura.

JUEGO ESTÁNDAR



- CovaPod hecho de abeto nórdico.
- Tiene diferentes medidas: 2,4x2,6x5,9m; 2,4x2,6x4,8m
2,4x2,6x3,5m; 2,4x2,6x3,0m
- Techo cubierto con tejas bituminosas del color seleccionable.
- La entrada frontal con la puerta doble con cerradura y doble cristal.
- La ventana de 2 hojas en la pared trasera.
- La electricidad instalada.
- Madera pintada en exterior en color seleccionable.

EXTRAS

1. WC/Ducha; Cocina - office.

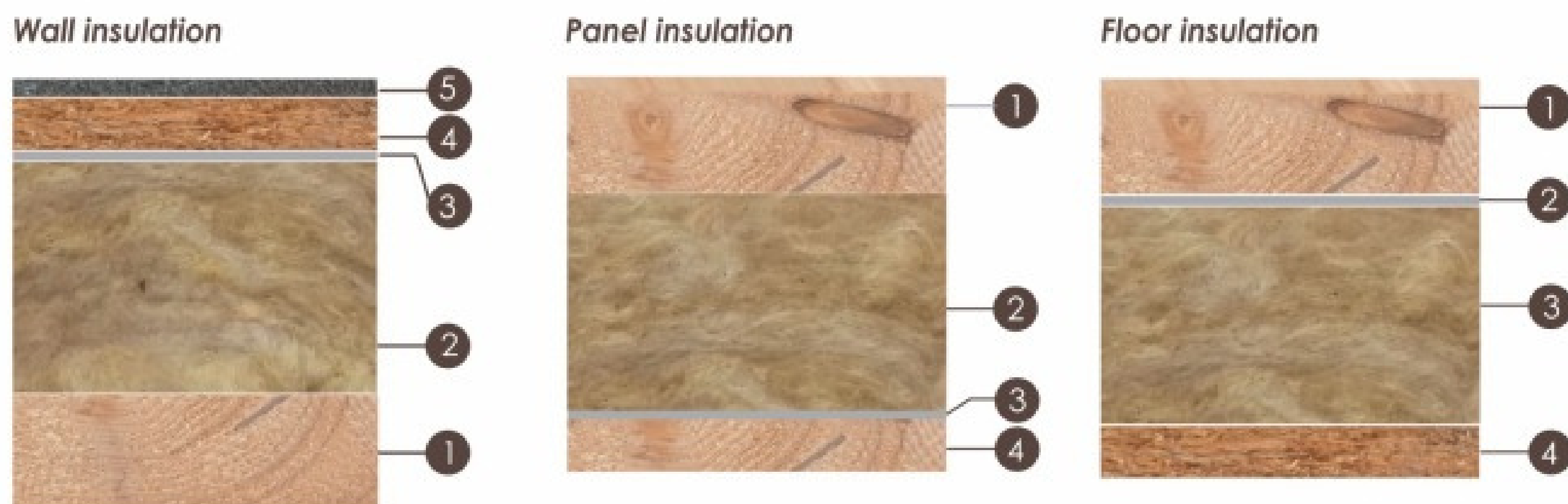


2. Estanterías, muebles (mesa, sillas), camas (individual, de matrimonio), cristal panorámico, terraza, porche 2,4x0,6m



AISLAMIENTO

Opción extra



Aislamiento de paredes:

- 1 - Abeto macizo (38 mm);
- 2 - Lana de roca (50 mm);
- 3 - Capa aislante del viento(1mm)
- 4 - Tablero OSB (12 mm);
- 5 - Tegola (3 mm).

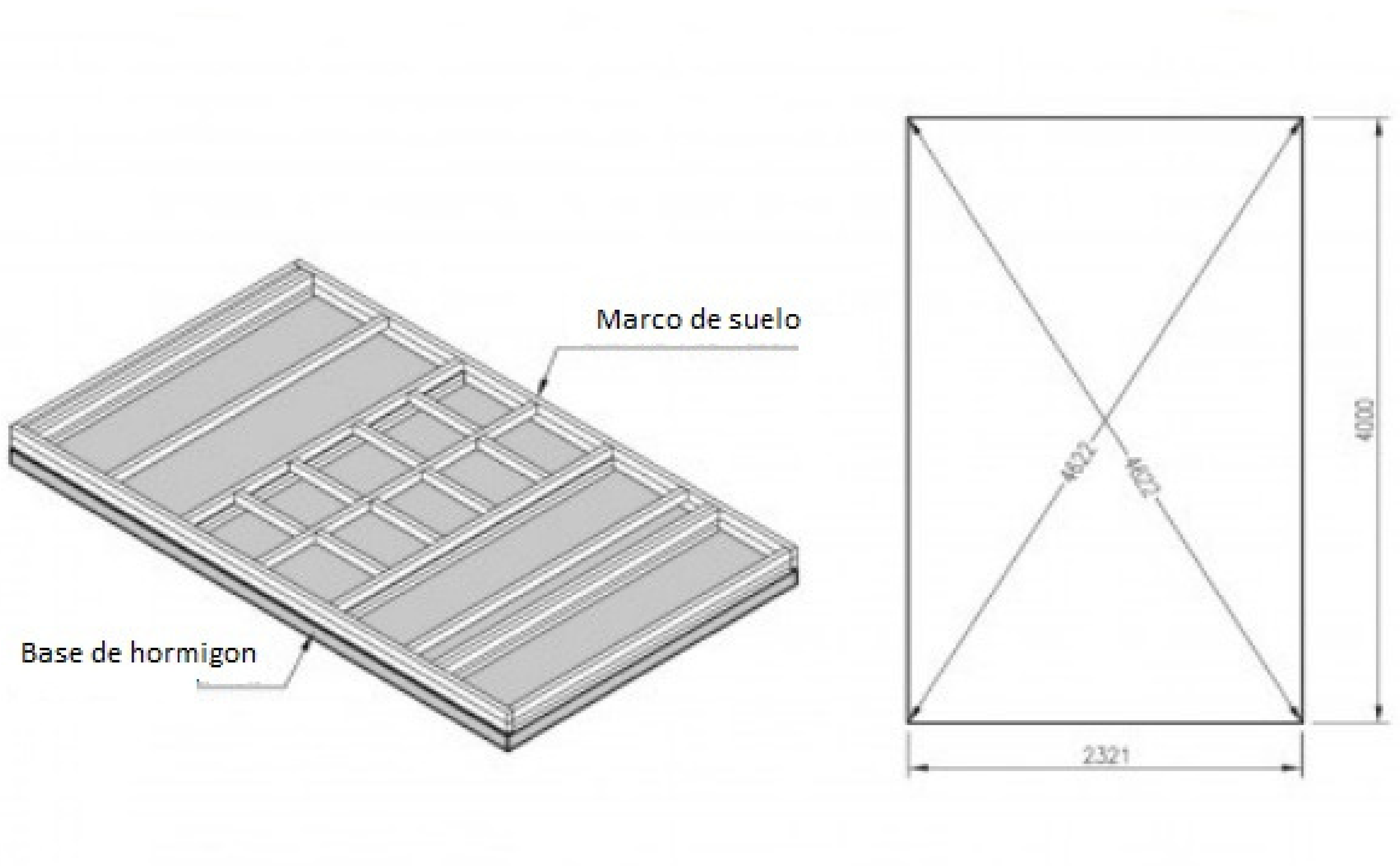
Aislamiento de suelo:

- 1 - Abeto macizo(28 mm);
- 2 - Capa aislante del viento(1mm)
- 3 - Lana de roca (50 mm);
- 4 - Tablero OSB (9 mm)

ASENTAMIENTO

Es muy importante que la cabaña tenga una base adecuada. Recomendamos consultar a su arquitecto para que la ubicación y la base sean las mas idóneas.

Una base inadecuada puede contribuir a movimientos no deseados, como posibles agrietamientos. Si el CovaPod está asentado de manera desigual, la forma geométrica de la estructura puede modificarse, provocando que las puertas y ventanas se tuerzan y se formen espacios. Y en el peor de los casos podría colapsar.



Amplia gama de colores para todos los productos



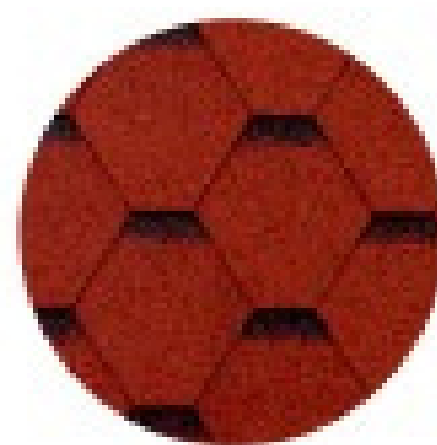
COLORES DE LA TEGOLA



Black shingles



Green shingles



Red shingles

MANTENIMIENTO

La madera es un producto vivo que dependiendo de las condiciones climáticas cambia su estructura, así como los cambios en el tono del color y las grietas. La pintura mejora la calidad del producto, protege de los rayos UV, prolongando su vida útil.

Si hay mucha humedad y no hay ventilación, la madera puede enmohecerse. Por eso la limpieza y la ventilación es una manera de prevención y de alargar la vida de la madera. Es importante que con el paso del tiempo las ventanas y puertas sean reajustadas.

